

[12] 发明专利申请公开说明书

[21] 申请号 00122664.9

[43] 公开日 2001 年 2 月 14 日

[11] 公开号 CN 1283753A

[22] 申请日 2000.6.21 [21] 申请号 00122664.9

[30] 优先权

[32]1999.6.21 [33]DE [31]19928334.6

[32]2000.6.7 [33]DE [31]10028283.0

[71] 申请人 SRAM 德国有限公司

地址 联邦德国施怀恩富特

[72] 发明人 F·舒密特 T·胡伯 E·沙夫雷恩
J·劳

[74] 专利代理机构 中国专利代理(香港)有限公司

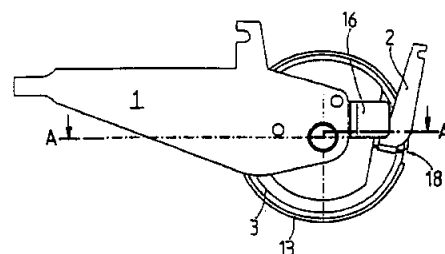
代理人 杨松龄

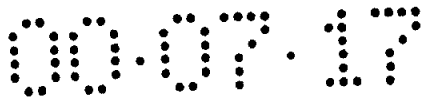
权利要求书 3 页 说明书 5 页 附图页数 2 页

[54] 发明名称 制动器

[57] 摘要

本发明涉及用于自行车转轮的至少一根轴的制动器,以制动与该转轮相连的制动鼓,它具有—制动器支架、一个制动蹄、一带有位于制动蹄的端部之间并在那里被预压紧的凸轮的制动杆,其中制动蹄通过一支架与制动器支架相连,凸轮无支承地与制动杆相连并可以通过该制动杆转动。本发明的制动器具有这样的优点,既可以简单且大批量地机加工制造并可以通过有建设性的措施影响其性能并且它具有很高的工作效率,从而只需要较小的操作力并具有可简化的操作件。





权 利 要 求 书

1.用于车辆转轮如自行车轮或轮椅或残疾人车辆的转轮的至少一根轴的制动器,以制动与转轮相连的制动鼓,它具有:

- 5 -一个制动器支架 (1);
 -至少一个制动蹄 (3, 3a);
 -一个制动杆 (2), 它具有至少一个设置在两个制动蹄端 (5, 5a, 5b, 6, 6a, 6b) 之间的凸轮 (4, 4a, 4b); 其特征在于,

10 制动蹄 (3, 3a) 具有一个与制动器支架 (1) 相连的并使制动蹄 (3, 3a) 对中于制动器支架 (1) 上的支架 (7)。

2.如权利要求 1 所述的制动器, 其特征在于, 支架(7)通过一个环套转轮轴的中心孔 (8) 而在制动器支架 (1) 上对中。

3.如权利要求 1 或 2 所述的制动器, 其特征在于, 支架 (7) 具有孔 (9), 它通过这些孔与制动器支架 (1) 相连并也能有选择地对中。

15 4.如权利要求 1-3 之一所述的制动器, 其特征在于, 支架 (7) 在一个连接部 (10, 10a) 上与制动蹄 (3, 3a) 相连, 这些连接部将制动蹄(3,3a) 分成两个绕连接部 (10, 10a) 自由摆动的制动半蹄 (19, 19a; 20, 20a)。

5.如权利要求 1 所述的制动器, 其特征在于, 制动蹄 (3, 3a) 相对凸轮 (4, 4a, 4b) 被弹性地预压紧。

20 6.如权利要求 1-5 之一所述的制动器, 其特征在于, 在其静止位置上, 第一制动半蹄 (19, 19a) 通过其制动蹄端 (5, 5a, 5b) 被弹性地预压向凸轮 (4, 4a, 4b), 而第二制动半蹄 (19, 19a) 同样在其静止位置上通过其制动蹄端 (6, 6a, 6b) 被弹性地预压向凸轮 (4, 4a, 4b)。

25 7.如权利要求 1-6 之一所述的制动器, 其特征在于, 制动蹄 (3, 3a) 指向支架 (7) 连接部 (10, 10a) 两侧具有这样的区域 (11, 12), 即制动半蹄 (19, 19a; 20, 20a) 在所述区域内优选地能够弹动。

8.如权利要求 7 所述的制动器, 其特征在于, 在区域 (11, 12) 内制动蹄 (3a) 壁厚被设计成是变化的, 以便当其在制动张开时保持制动蹄 (3a) 呈圆形。

30 9.如权利要求 1-8 之一所述的制动器, 其特征在于, 制动蹄 (3, 3a)

在上升制动蹄上具有加强筋（15，15a），所述加强筋的作用是，当其在制动状态下叉开时，考虑到上升制动蹄（3，3a）在其在连接部（10，10a）的两侧叉开到制动蹄外的制动鼓上时的自动加强作用而尽可能地平衡制动蹄的压力。

5 10.如权利要求 8 或 9 所述的制动器，其特征在于，加强筋（15a）尤其是沿制动蹄（3a）的一个上升部分具有阻力矩，这个阻力矩当在不利环境下制动时将由此出现的自动加强作用限制到一个小于自动制动的数值。

11.如权利要求 1-10 之一所述的制动器，其特征在于，制动蹄（3）及其支架（7）是由一个深冲杯件（7）制成的，其中支架（7）及加强筋的外形是通过冲压形成的。

12.用于车辆转轮如自行车轮或轮椅或残疾人车辆的转轮的至少一根轴的制动器，以制动与转轮相连的制动鼓，它具有：

-一个制动器支架（1）；

15 -至少一个制动蹄（3，3a）；

-一个制动杆（2），它具有至少一个设置在两个制动蹄端（5，5a；6，6a）之间的凸轮（4，4a）；其特征在于，

凸轮（4，4a）通过预压紧的制动蹄端（5，5a；6，6a）被明确定位，同时在制动器中具有制动杆（2）的支承部。

20 13.如权利要求 12 所述的制动器，其特征在于，制动蹄端（5，5a；6，6a）具有这样的形状，即它环绕凸轮（4，4a）并由此可以将制动杆（2）支承在各自的可行角位上。

14.如权利要求 12 或 13 所述的制动器，其特征在于，凸轮（4a）具有 S 形截面，这在凸轮（4）开始转动前在制动蹄端（5a，6a）的运动方向上产生了一个力（P）。

25 15.用于车辆转轮如自行车轮或轮椅或残疾人车辆的转轮的至少一根轴的制动器，以制动与转轮相连的制动鼓，它具有：

-一个制动器支架（1）；

-至少一个制动蹄（3a）；

30 -一个制动杆（2），它具有至少一个设置在两个制动蹄端（5b，6b）

之间的凸轮（4b）；其特征在于，

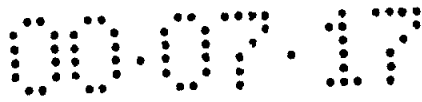
凸轮（4b）不仅通过预压紧的制动蹄端（5b，6b）而且通过一个在制动杆（2）的挡块（21）和一在制动蹄端（5b）上的突起（22）而被明确定位，同时在制动器内具有制动杆（2）的支承部。

5 16.如权利要求 1 或 15 所述的制动器，其特征在于，制动蹄（3a）由轻金属制成。

17.如权利要求 15 或 16 所述的制动器，其特征在于，制动蹄（3a）与支架（7）一起被设计成实心件。

10 18.如权利要求 15 所述的制动器，其特征在于，至少其中一个制动蹄端（5b，6b）被设计成圆形，它在制动时滚向凸轮（4b）平面。

19.如权利要求 1-18 之一所述的制动器，其特征在于，制动杆（2）在制动器的一个外形和一个悬置部（16）之间被保持在其位置上并且防止了它沿转轮轴方向滑落后。



说明书

制动器

5 本发明涉及如权利要求 1 前序所述的、用于车辆转轮的至少一根轴的制动器。

德国专利 DE1069019 中公开了一种机械操作的车辆轮毂的内蹄式制动器的操作装置，从中可以了解到可被用于制动轻型车辆的制动蹄装置的一般工作原理。这两个制动蹄克服弹力地通过转动凸轮叉开并如此
10 绕转动中心转动，即制动蹄触碰到制动鼓。升起的制动蹄与下降的制动蹄相比具有较强的制动效果，但在这种情况下，磨损也比较严重。因此，没用多长时间，就在两个制动蹄上形成了不同的制动摩擦衬片厚度，由此在由制动杆操作的凸轮上出现了卡紧。由于在两个制动蹄与凸轮之间的转动中心分别具有一个固定于制动盘上的转动点，所以不可能就其对
15 制动鼓的压紧力而在两个制动蹄之间产生平衡。制动器随着磨损的加剧而丧失了制动力，这是因为下降制动蹄的递增质量必须承受制动力。

一种如德国专利 DE949329 所述的多蹄式制动器避免了上述与贴靠制动鼓有关的平衡制动蹄的缺陷，所述多蹄式制动器最好被设计成尤其是用于车辆的双内蹄式制动器并且它在静止位置上具有一个制动蹄对中
20 装置，其中彼此相反的且由一个按照已知方式浮动安装的叉开机构分开的制动蹄端通过起到对中装置作用的回拉弹簧相连，所述回拉弹簧大致在中央沿制动鼓径向支承在固定摩擦体上。浮动安装的叉开机构通过燕尾槽与制动轴相连，所述制动轴安装在用于操作多制动蹄式制动器的制动杆上，所述燕尾槽在两个制动蹄的施力方向上形成移动。制动轴的转动
25 通过燕尾槽被传递给叉开件，制动作用可以通过制动蹄贴靠制动鼓而不受阻碍，并且在任何情况下，总是通过不变的贴靠力实现制动。当磨损加剧时，磨损大的上升制动蹄可以比磨损小的下降制动蹄更大地进行重新调整。因此，制动作用与如德国专利 DE1069019 所述的制动器相比没有变化。

30 也被设计用来制动与自行车转轮相连的制动鼓的本文所提出的制动

器是上述制动器的另一个继续发展形式，其中尤其是制动蹄制造的简化以及
5 与制动杆一起制造凸轮有助于成本低廉地制造制动器，该制动器是这样的：

制动器具有一个与一支架相连的制动蹄，其中支架可以与一制动器
5 支架如此连接，即制动蹄同时在制动器支架上对中。制动蹄被设计成类似于内带式制动器并且它最好在其整个外周上具有一个制动摩擦衬片。支架在一个连接部上如此与制动蹄相连，即制动蹄具有两个自由的制动半蹄，它们朝向连接部两侧具有能够使制动半蹄弹动的区域，能够在
10 制动半蹄上制造出加强筋，所述加强筋保证了制动半蹄形状受控制地贴靠制动鼓。制动半蹄被预压紧在一个直接同制动杆相连的凸轮上，从而凸轮可被夹紧在制动半蹄端之间。此外，如此设计制动半蹄端，即凸轮在这样的外形中被夹紧，即所述形状在未压紧状态下给凸轮提供一个明确位置。凸轮如已知的那样直接与制动杆相连并且它在制动器支架中没有
15 支承。在操作制动杆时，使凸轮转动并将制动半蹄向外压向制动鼓，其中对各制动蹄来说，压紧力通过凸轮在制动摩擦衬片调整状态下及在使用不久后的自动对中并随着制动摩擦衬片的磨损而保持不变。

还可以将环绕的制动摩擦衬片分成两个摩擦半片，由此可以节约材料，但或许在制动件对中地安装制动器时可能产生负面影响。当在制动器
20 支架上安装制动蹄时，必须作为制动杆的一体构件地安装制动蹄，因为制动器支架具有一个将制动杆固定在其安装位置上的突肩，从而制动杆在使用时是不可能滑脱的。可以如此设计突肩，即制动杆是不可能拆卸的。对于支架与制动杆螺纹连接的情况来说，制动蹄与制动杆可以脱离制动器支架并被拆散成零散部件。

可以成本低廉地制造制动器，因为根据本发明提出了，制动蹄由深
25 冲板件制成，其中支架是深冲件的一体组成部分。深冲杯件的底面是如此冲压出来的，即制动半蹄的加强筋以及支架通过其孔可固定地保持不动，其中连接部和区域都可以被设计用于弹动和预压紧制动半蹄。大致在连连接部对面的制动半蹄的凸轮接触位置同样是通过冲压工序制成的，在这里可能要求将在外周上的边缘分别分开，其中为分离而设置的
30 缝隙的宽度由制动半蹄的所需预压力确定。

作为上述由深冲板件构成的制动器的替换形式，提出了由轻型材料构成的制动器，它可以被制成实心件，其中给制动半蹄上的加强筋设计出这样的阻力矩，即它适应于对各制动半蹄制动过程的各自的要求。下降的制动半蹄可以通过这种方式以大压紧力作用于制动过程，而上升的制动蹄可以以小压紧力作用于制动过程。由于在某些环境中且尤其是在潮湿环境中，鼓式制动器比干燥环境更敏锐地反应，可以如此设计阻力矩，即即使在不利环境中，在自动制动之前也不会出现自动加强。

由于制动蹄和制动鼓必须准确地对中，所以支架具有一个中心孔，它对中于转轮轮毂的轴上。另一个可能性是，在制动器支架中保持相对轮毂轴的对中，其中只要位置精确地在制动器支架上固定制动蹄就行了。这样的固定可以通过用于将支架固定在制动器支架上的孔来实现。

因此，本发明的任务是提供可经济制造的制动件，其中尤其是省去了用于制动蹄和制动杆的转动支承结构。

在权利要求 1 和 10 的特征部分中描述了完成上述任务的解决方案。从属权利要求给出了其它设计方案。

在五张附图中示出了制动器的两个实施例，其中：

图 1 示出了具有一带有环绕制动摩擦衬片的制动蹄和一制动杆的制动器支架；

图 2 示出了带支架的制动蹄，所述支架在连接部与制动蹄相连并且是一个深冲杯件的组成部分，它可以由制动蹄和支架制成；

图 3 示出了支架对中地位于制动器支架上的制动蹄和制动杆和在预压力下设置在制动蹄内的凸轮；

图 4 示出了另一个带支架的制动蹄实施例；

图 5 示出了带凸轮的图 4 所示的制动蹄，所述凸轮通过其特殊形状控制着力作用于制动蹄的方向；

图 6 示出了带有制动杆的图 5 所示的制动蹄，所述制动杆通过挡块和在制动蹄上的突起固定了其位置。

用 1 表示车轮制动器的制动器支架，因而根据图 1-3 所示，带制动杆 2 的制动蹄 3 与该制动器支架相连。制动蹄 3 与制动器支架 1 的连接是通过一个带中心孔 8 的支架 7 实现的，制动蹄 3 通过所述中心孔而在

一个车辆转轮轴上对中。支架 7 和制动器支架 1 具有孔 9，两个部件可以通过所述孔相连。支架 7 在一个连接部 10 上与制动蹄 3 相连，由此形成了第一制动半蹄 19 和第二制动半蹄 20，它们可以绕区域 11、12 弹性地转向连接部 10 的两侧。第一制动半蹄 19 具有制动蹄端 6，第二制动半蹄 20 具有制动蹄端 5，在它们之间设置了一个与制动杆 2 相连的凸轮 4。制动蹄端 5、6 通过区域 11、12 被预压紧，从而凸轮被夹紧在制动蹄端 5、6 之间并且在制动杆 2 静止不动时处于预压力下。制动蹄端 5、6 具有这样的形状，即它包围住凸轮 4 并且它在制动器支架 1 的平面内使凸轮不可能移动。对于支架 7 被装在制动器支架 1 上的情况来说，制动器支架 1 上的悬置部 16 的作用是使制动杆 2 与凸轮 4 也不能在垂直于制动器支架 1 的方向上移动。

一层制动摩擦衬片包围着制动蹄 3，所述制动摩擦衬片通过制动杆 2 带动凸轮 4 转动的方式而与在车辆转轮上的制动鼓摩擦接触。如图 2 所示，支架 7 和制动蹄 3 具有杯件 17 的结构，它可以是深冲而成的，其中也可以通过后续的支架 7 加工工序而在第二制动半蹄 20 上形成一个加强筋 14 并在第一制动半蹄 19 上形成一个加强筋 15。在上述加工过程中，也可以制作出制动蹄端 5、6 的外形，其中制动蹄 3 在外径上具有一个缝隙 18，所述缝隙的宽度必须是这样设计的，即不仅要在制动摩擦衬片 13 和制动鼓之间充分留有空间，而且要在凸轮 4 上的制动蹄端 5、6 之间产生足够的预压力。

根据图 4、5，示出了一个制动蹄 3a，它具有第一制动半蹄 19a 和第二制动半蹄 20a，它们通过连接部 10a 与支架 7 相连，其中制动半蹄 19a、20a 分别具有区域 11、12，所述区域位于紧邻连接部 10a 并允许制动半蹄 19a、20a 弹回。第一制动半蹄 19a 在制动蹄端 6a 上具有加强筋 15a，第二制动半蹄 20a 在制动蹄端 5a 上具有加强筋 14a。制动蹄端 5a、6a 分别形成了用于 S 形凸轮 4a 的外形，所述凸轮处于两个制动半蹄 19a、20a 的预压力下并在其静止位置上因其在制动蹄端 5a、6a 上的外形而不可能移出其在制动器支架 1 平面内的位置。S 形是如此选择的，即在凸轮 4a 摆动时，分别在制动蹄端 5a、6a 上形成了一个力 P，它的作用方向大致与制动蹄端 5a、6a 的运动方向重合。至少在制动器调整

状态下如此获得的运动作用于凸轮 4a 与制动蹄端 5a、6a 之间的接触部，从而产生了最小摩擦并且通过制动杆 2 传入制动器的力可以非常有效地被传递给制动蹄 3。

5 根据图 6，示出了一个制动杆 2，它与凸轮 4b 相连并具有一个挡块 21，所述挡块与制动蹄端 6b 共同作用以便将制动杆 2 的位置固定在其静止位置上。对置的制动蹄端 5b 在其接触凸轮 4b 的接触部处被设计成圆形并且它被预压向制动蹄端 6b，从而使制动杆 2 逆时针转动并使其挡块 21 抵靠在制动蹄端 6b 上。为防止凸轮 4b 滑离其在制动蹄端 5b、6b 之间的位置，在制动蹄端 5b 上设置了一个突起 22，它防止了凸轮径向滑向制动器内。制动蹄端 5b、6b 的倒圆部是如此设计的，即在制动杆 2 相对凸轮 4b 移动时，出现了下滚运动，这实际上是无摩擦地进行的并且制动器通过这种方式提供了很感性的定量控制的可能性。

15 如图 4-6 所示，制动器可以是由实心件构成的制动器，它最好是铝制的。制动半蹄 19a、20a 又被相对预压紧，以便给凸轮 4a 或 4b 提供上述位置。这样一来，加强筋 14a、15a 可被设计成最大达到制动摩擦衬片 13 的宽度的任意宽度，由此可以实现防止制动器在不利的湿滑条件下自动制动的阻力矩。

20 如图 3、4 所示，连接部 10、10a 将制动蹄 3、3a 分成几乎等长的制动半蹄 19、19a 和 20、20a。根据所规定的制动器应用场合，这些制动半蹄可以被设计成具有或高或低的制动功能，这可以通过延长或缩短上升的第一制动半蹄 19、19a 而实现。如果延长第一制动半蹄，则在保持凸轮 4、4a 操作力不变的情况下，增强制动作用。连接部 10、10a 可以相对凸轮 4、4a 的位置随意移动，这意味着，本发明制动器的工作原理适用于许多不同的应用领域。

25 本发明的制动器具有这样的优点，即可以简单且大批量地机加工制造所述制动器并且它的工作效率高，因此，结果只需要较小的操作力并且具有可简化的操作件。

说明书附图

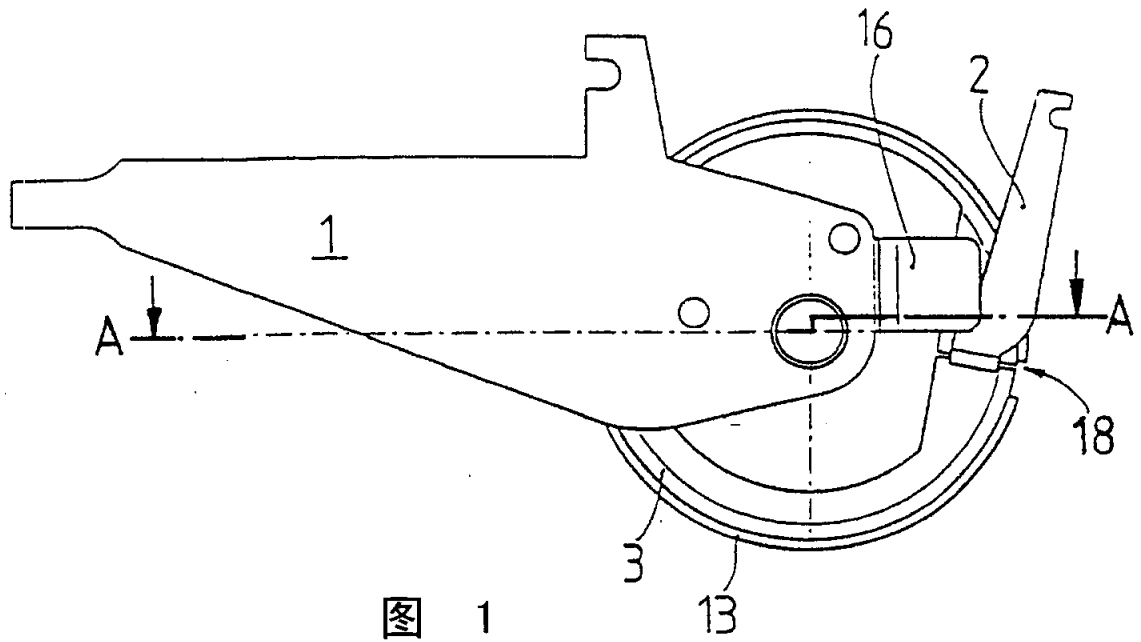


图 1

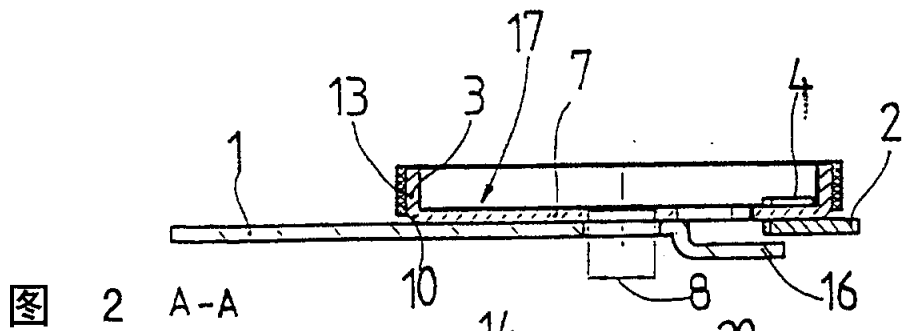


图 2 A-A

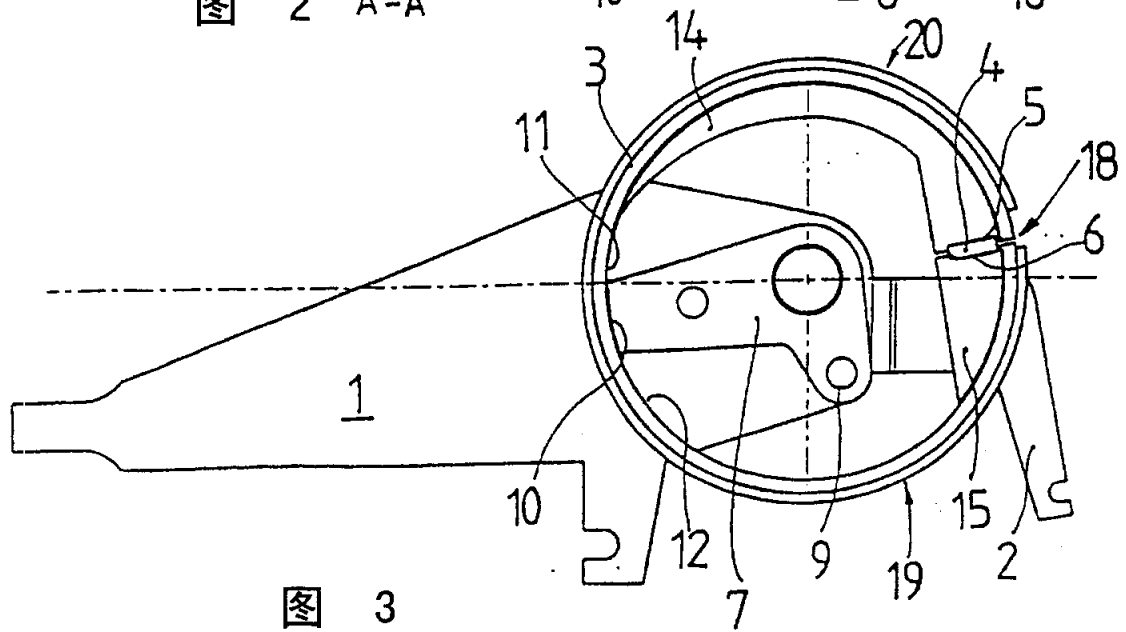


图 3

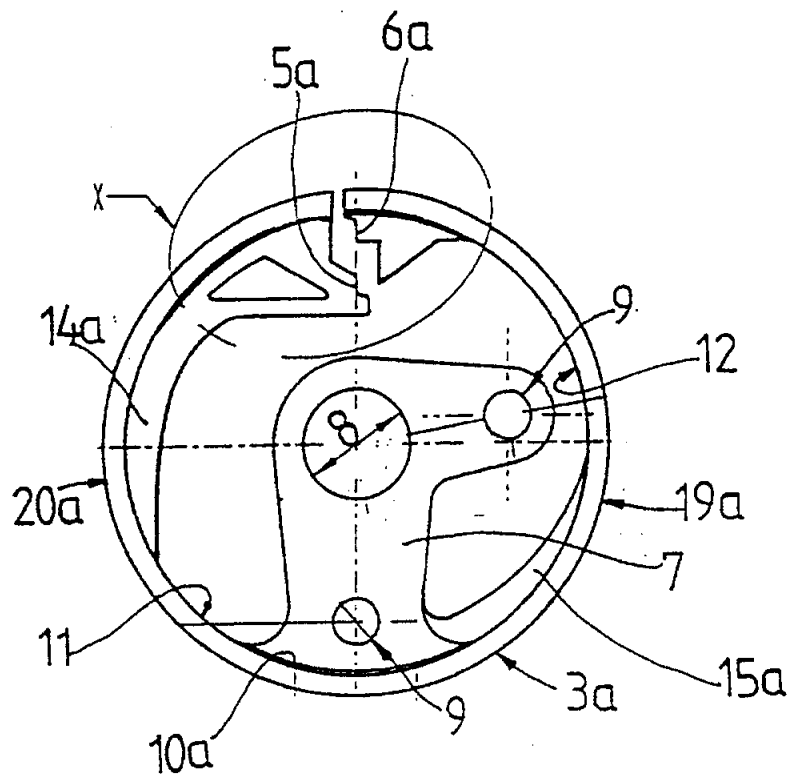


图 4

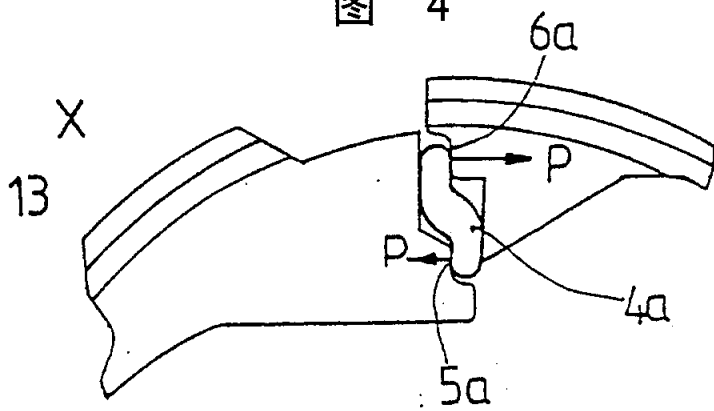


图 5

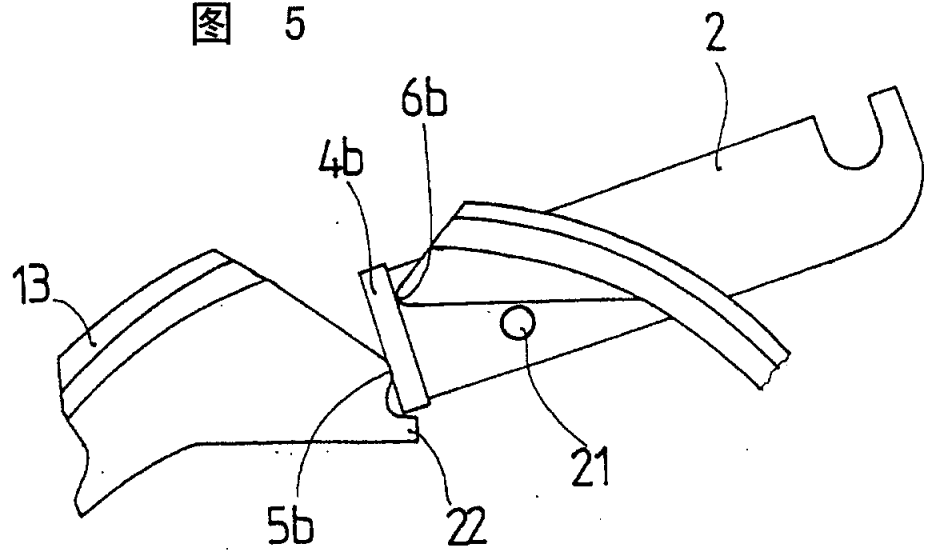


图 6