



# [12] 实用新型专利说明书

[21] ZL 专利号 200320111436.5

[45] 授权公告日 2004 年 12 月 1 日

[11] 授权公告号 CN 2660331Y

[22] 申请日 2003.10.16

[21] 申请号 200320111436.5

[73] 专利权人 王广权

地址 150001 黑龙江省哈尔滨市香坊区香通街 25 号 2 门

[72] 设计人 王广权

[74] 专利代理机构 哈尔滨市松花江专利商标事务所

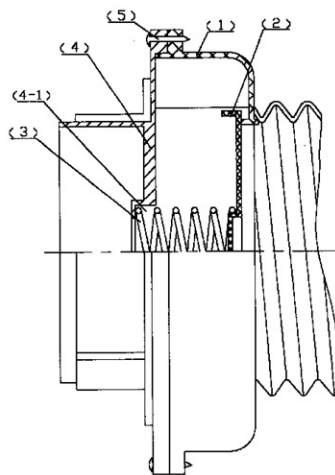
代理人 张 伟 王吉东

权利要求书 1 页 说明书 1 页 附图 1 页

[54] 实用新型名称 排烟逆止器

[57] 摘要

排烟逆止器，它涉及一种用于防止公共烟道的油烟及异味进入室内的逆止器。现在厨房用的排烟机不能防止公共烟道的油烟及异味进入室内，从而给人们的生活带来不便。本实用新型包括壳体(1)，还包括挡片(2)、弹簧(3)和弹簧支架(4)，所述弹簧支架(4)固定在壳体(1)的一个端面上，弹簧(3)的一端设置在弹簧支架(4)的凹槽(4-1)内，弹簧(3)的另一端将挡片(2)抵在壳体(1)的另一个内端面上，挡片(2)的表面积大于与其接触的壳体(1)的内端面，所述弹簧支架(4)上带有通孔(4-2)。本实用新型不需人为操作，具有极好的防止公共烟道油烟及异味进入室内的作用，它结构简单，工作效果好，且成本低廉，利于推广应用。



1、一种排烟逆止器，它包括壳体(1)，其特征在于它还包括挡片(2)、弹簧(3)和弹簧支架(4)，所述弹簧支架(4)固定在壳体(1)的一个端面上，弹簧(3)的一端设置在弹簧支架(4)的凹槽(4-1)内，弹簧(3)的另一端将挡片(2)抵在壳体(1)的另一个内端面上，挡片(2)的表面积大于与其接触的壳体(1)的内端面，所述弹簧支架(4)上带有通孔(4-2)。

2、根据权利要求 1 所述的排烟逆止器，其特征在于所述弹簧支架(4)的表面为“米”字形。

3、根据权利要求 1 或 2 所述的排烟逆止器，其特征在于所述弹簧支架(4)与壳体(1)通过螺钉(5)连接。

## 排烟逆止器

**技术领域：**本实用新型涉及一种用于防止公共烟道的油烟及异味进入室内的逆止器。

**背景技术：**现在厨房用的排烟机只具有向外排出油烟的功能，当排烟机不使用时，它却不能防止公共烟道的油烟及异味进入室内，从而给人们的生活带来不便。

**实用新型内容：**本实用新型的目的在于提供一种可以与排烟机连接使用的排烟逆止器，它包括壳体1，它还包括挡片2、弹簧3和弹簧支架4，所述弹簧支架4固定在壳体1的一个端面上，弹簧3的一端设置在弹簧支架4的凹槽4-1内，弹簧3的另一端将挡片2抵在壳体1的另一个内端面上，挡片2的面积大于与其接触的壳体1的内端面，所述弹簧支架4上带有通孔4-2。本实用新型安装在排烟机与公共烟道之间，当排烟机使用时，排烟机产生的风力作用于挡片2并压缩弹簧3，使室内油烟从挡片2与壳体1之间的空隙穿过，再从弹簧支架4的通孔4-2进入公共烟道；排烟机停止使用时，挡片2在弹簧3的作用下恢复与壳体1的接触，从而将公共烟道与室内隔离开来。本实用新型在排烟机打开时自动开始工作，在排烟机关闭时自动停止工作，它不需人为操作，并具有极好的防止公共烟道油烟及异味进入室内的作用，它结构简单，工作效果好，且成本低廉，利于推广应用。

**附图说明：**图1是本实用新型的结构示意图，图2是弹簧支架的结构示意图。

**具体实施方式：**本实施方式包括壳体1，它还包括挡片2、弹簧3和弹簧支架4，所述弹簧支架4固定在壳体1的一个端面上，弹簧3的一端设置在弹簧支架4的凹槽4-1内，弹簧3的另一端将挡片2抵在壳体1的另一个内端面上，挡片2的面积大于与其接触的壳体1的内端面，所述弹簧支架4上带有通孔4-2，本实施方式的弹簧支架4的表面为“米”字形，通孔即为“米”字形框中间处的空隙，米字形框的边缘与壳体的端面一致且与壳体端面连接，本实施方式的弹簧支架4与壳体1通过螺钉5连接，也可以通过其它方式连接。

本实用新型的工作原理如下：将壳体的挡片一端与排烟机连接，将壳体的弹簧支架一端与公共烟道连接，当排烟机开始工作时，风力吹向挡片使弹簧压缩，室内油烟即从挡片与壳体的缝隙穿过再从弹簧支架的空隙处进入公共烟道；当排烟机停止工作时，作用于挡片表面的风力消失，弹簧即会将挡片压向壳体使挡片与壳体密封接触，从而将公共烟道与室内分开，避免了公共烟道的油烟及异味进入室内。

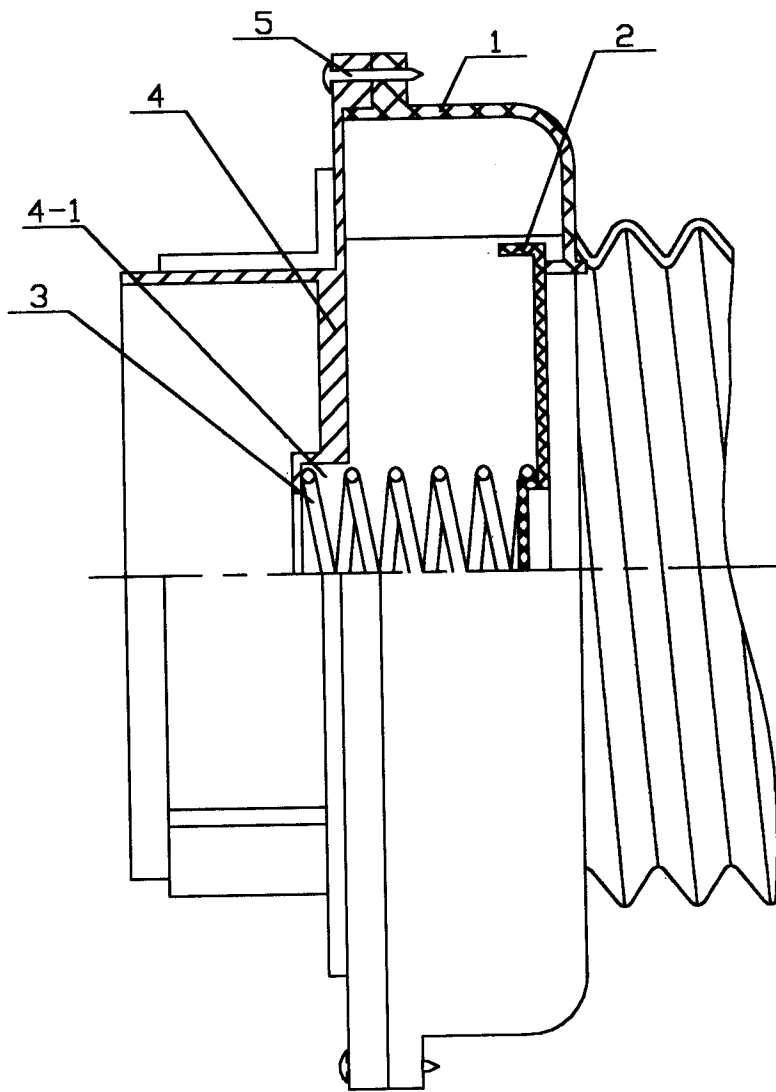


图 1

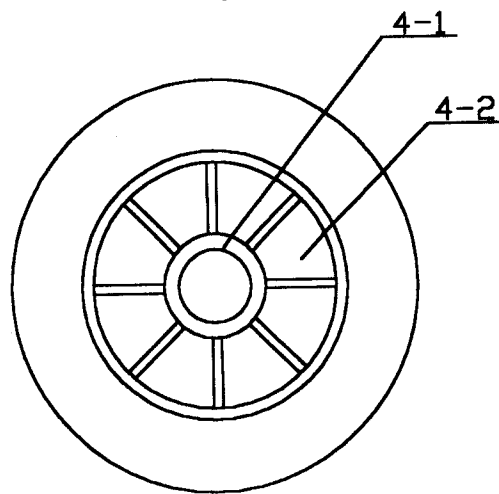


图 2