



[12] 实用新型专利说明书

[21] ZL 专利号 96230375.5

[45]授权公告日 1998年7月1日

[11] 授权公告号 CN 2285267Y

[22]申请日 96.7.30 [24]颁证日 98.5.20
 [73]专利权人 煤炭科学研究总院上海分院
 地址 200030上海市天钥桥路1号童国强转
 [72]设计人 蒋卫粮 潘敏献

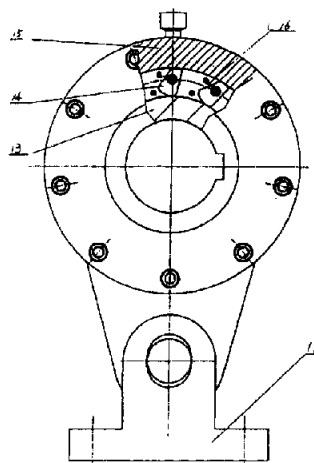
[21]申请号 96230375.5

权利要求书 1 页 说明书 3 页 附图页数 3 页

[54]实用新型名称 带液压均载装置的非接触式逆止器

[57]摘要

本实用新型的带液压均载装置的非接触式逆止器，是防止多机驱动的上运带式输送机停机时发生倒转的重要设备，它利用各逆止器配置的油缸及油缸之间的管路，将各台逆止器连接起来，可将输送机的逆止力矩均匀分散在各个逆止器上，解决上运带式输送机多机驱动时各逆止器承载不均、使用不安全的问题，还能使逆止器的设计选型经济、合理。



权 利 要 求 书

1、一种上运带式输送机用的带液压均载装置的非接触式逆止器 由2至6台分别安装在各驱动单元的减速器高速轴上的逆止器组成，其特征在于，各逆止器外圈与液压油缸的活塞杆铰接，各油缸之间用管路连接，各油缸的尾部用尾座固定在输送机机架上。

说明书

带液压均载装置的非接触式逆止器

本实用新型属于多机驱动的上运带式输送机的防倒转设备。

非接触式逆止器是上运带式输送机的重要保护设备，八十年代末，我国引进德国BORG-WARNE公司的技术，生产非接触式逆止器，该机具有体积小、重量轻、逆止功效大等优点，在上运带式输送机上得到广泛的应用。该逆止器安装在驱动单元的减速器高速轴上，用防转轴座刚性固定，并利用偏心楔块与内、外圈的压力角小于其内摩擦角的特点，通过与外圈相连的防转轴座的固定作用，保证可靠逆止。

由于近年来大功率、大倾角上运带式输送机的迅速发展，采用了多机驱动的方式，逆止器相应地被分散安装在各驱动单元的减速器高速轴上，因为逆止器扭转刚度、逆止器齿隙、传动滚筒直径等的差异，使得某个逆止器在发生逆止作用时有可能承受大部分甚至全部的逆止力矩，导致逆止器或减速器轴的破坏，造成输送机倒转飞车的重大事故。尽管设计中将安装在多机驱动上运带式输送机上的各个逆止器的安全余量放得很大，使得设备体积增大、成本上升，但还不能保证杜绝此类事故的发生。

针对上述存在的问题，本实用新型提供一种非接触式逆止器的液压均载装置，通过液压油缸和管路，将各台逆止器连接起来，可将输送机的逆止力矩均匀分散在各个逆止器上，解决上运带式输送机多机驱动时各逆止器承载不均、使用不安全的问题。

本实用新型的目的可通过下述方案实现：将2~6台逆止器分别安

说明书

装在各驱动单元的减速器高速轴上，各逆止器外圈与液压油缸的活塞杆铰接，各油缸之间用管路连接，当逆止器发生作用时，首先产生逆止作用的逆止器的外圈在偏心楔块的作用下旋转一个角度，从而推动油缸活塞杆向油缸尾部移动一段距离，该油缸中的油受压后通过管路被压向其他油缸，再通过各油缸的活塞杆带动与之铰接的逆止器外圈旋转，使各逆止器逐步进入逆止状态。由于液压油可在各油缸之间流动达到压力平衡，因此，各逆止器上所受的逆止力矩最终也达到平衡。

与现有技术相比，本实用新型的技术方案可使各逆止器受载均匀，保证输送机的安全逆止，还能使逆止器的设计选型经济、合理。

图 1 逆止器结构示意图

图 2 带二台逆止器的液压均载装置示意图

图 3 带三台逆止器的液压均载装置示意图

下面结合附图，对本实用新型的最佳实施例作详细描述。

如图 1 所示：逆止器安装在减速器高速轴上，用防转轴座 11 刚性固定，逆止时，偏心楔块 14 在扭簧 16 的作用下与内圈 13、外圈 15 接触并利用偏心楔块 14 与内圈 13、外圈 15 的压力角小于其内摩擦角的特点，通过与外圈 15 相连的防转轴座 11 的固定作用，进行逆止。

如图 2 所示，油缸 4 的活塞杆与逆止器 1 的外圈铰接，油缸 5 的活塞杆与逆止器 2 的外圈铰接，油缸 4 和油缸 5 之间由管路 10 连通，油缸 4 的尾部用尾座 7 固定于输送机机架上，油缸 5 的尾部用尾座 8 固定于输送机机架上。

当输送机正常工作时，逆止器 1 和逆止器 2 的内圈随减速器高速轴



说 明 书

作逆时针方向旋转，偏心楔块也随内圈旋转，并在离心力的作用下与内、外圈脱离接触。当输送机停机时，偏心楔块在扭簧16的作用下与内、外圈接触，并利用偏心楔块与内、外圈的压力角小于其内摩擦角的特点产生逆止作用。设定逆止器1先进入工作状态，由于上运带式输送机胶带下滑的作用，减速器高速轴和内圈发生反转，带动逆止器1的外圈顺时针旋转一个 θ 角，从而推动油缸4的活塞杆向油缸尾部移动一段距离 ΔL ，油缸4中的油受压后通过管路10被压向油缸5，通过油缸5的活塞杆带动与之铰接的逆止器2的外圈逆时针方向旋转一个 θ 角，使逆止器2逐步进入逆止工作状态。由于液压油可在各油缸之间流动达到压力平衡，因此，逆止器1和逆止器2上所受的逆止力矩最终也达到平衡；如果逆止器2先进入工作状态，情况同上述的一样。

如图3所示，三台逆止器组合的工作原理同上述二台逆止器组成的工作原理一样。假定逆止器1'先进入工作状态，油缸4'中的油被压向油缸5'和油缸6中，带动油缸5'和油缸6的活塞杆向外移动，使逆止器2'和逆止器3'逐步进入逆止状态，直至完全逆止。由于液压油可在各油缸之间流动达到压力平衡，因此，三台逆止器上所受的逆止力矩最终也达到平衡。

说明书附图

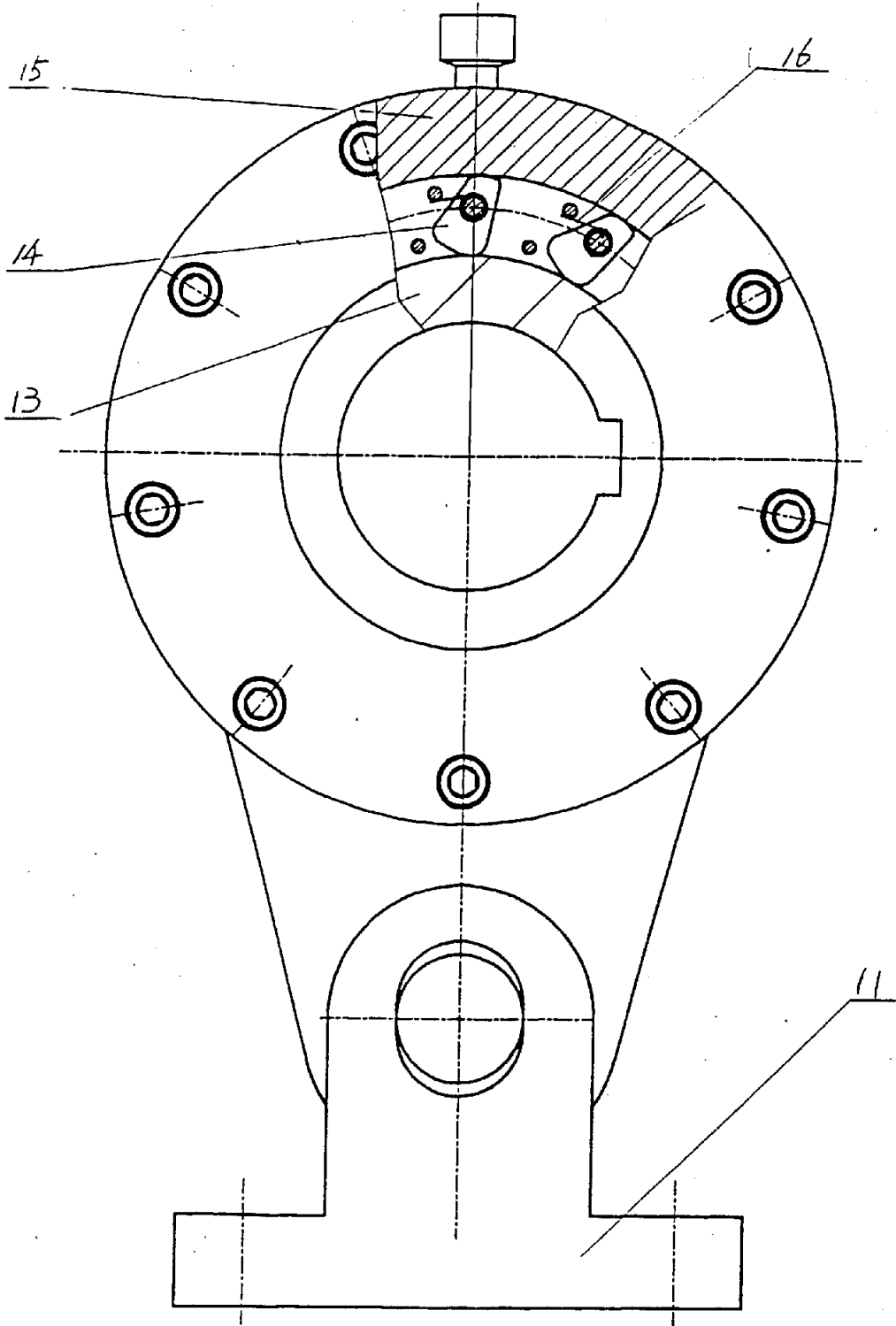
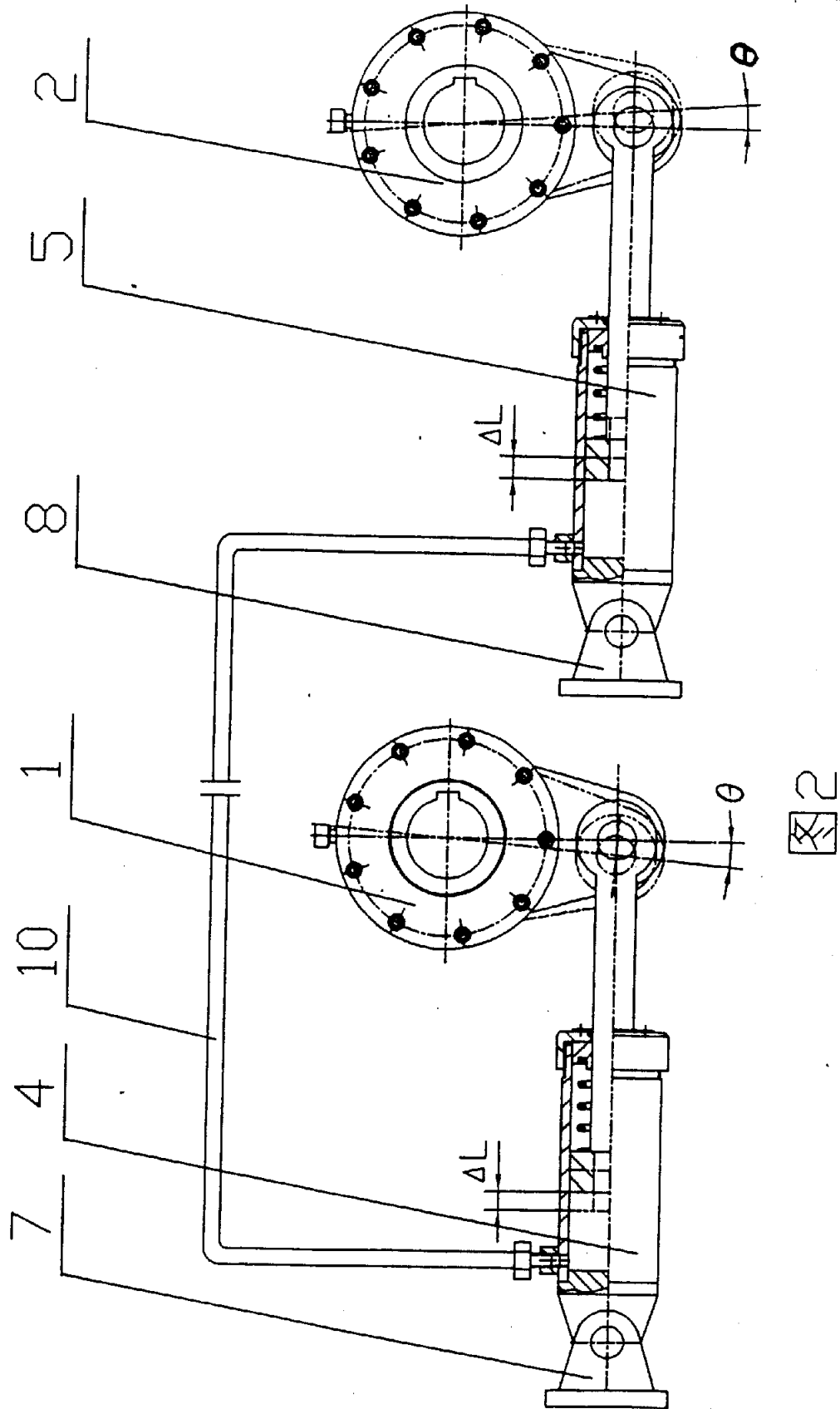


图 1

说明书附图



说明书附图

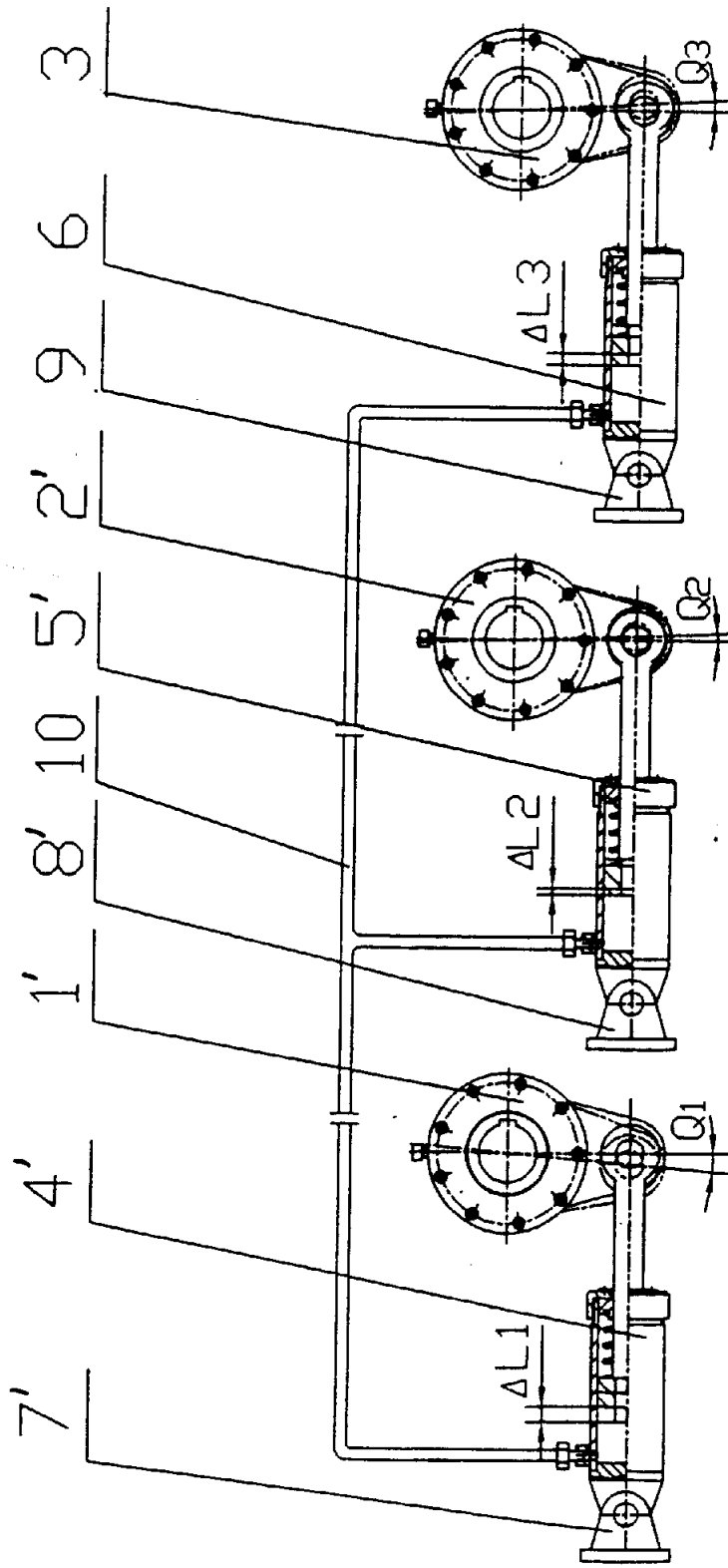


图 3